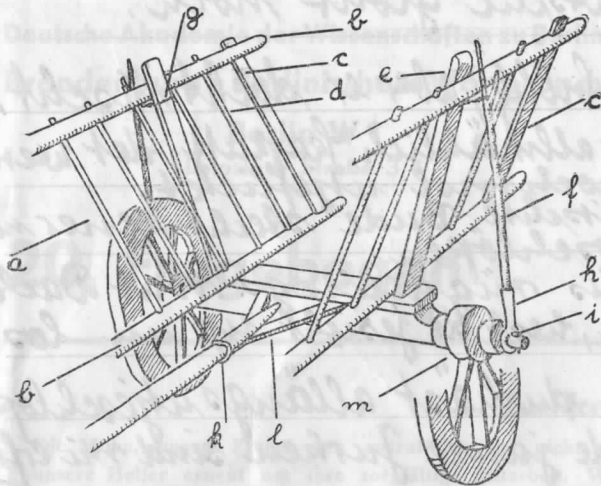




Wie heißt in der Mundart Ihres Ortes?	Antwort Bitte deutlich und mit Tinte schreiben!	
1. der Pulswärmer	Einz.: <i>r Pulswärmer</i>	Mehrz.: <i>i Pulswärmer</i>
2. der Filzpantoffel	Einz.: <i>r Filzstüffel</i>	Mehrz.: <i>i Filzstüffeln</i>
3. ein Paar übergroße Schuhe (scherzhaft)	Einz.: <i>r Botten</i>	Mehrz.: <i>i Botten</i>
4. ein alter, vertretener Schuh (scherzhaft)	Einz.: <i>r olle scheefe Krucken</i>	Mehrz.: <i>i olle scheefen Krucke</i>
5. das Schnürband (für den Schnürschuh)	Einz.: <i>r Schnürsenkel</i>	Mehrz.: <i>i Schnürsenkel</i>
6. „das Schürzenband ist abgerissen“	Einz.: <i>dat Schürzenband ist abgerissen</i>	Mehrz.: <i></i>
7. das Strohband (zum Garbenbinden)	Einz.: <i>s Band</i>	Mehrz.: <i>Bänder</i>
8. der Rockbund (am Frauenrock)	Einz.: <i>r Rockbund</i>	Mehrz.: <i>Rockbunde</i>
9. glatter Endstreifen des Blusenärmels (am Handgelenk)	Einz.: <i>i Stulpe</i>	Mehrz.: <i>Stulpen</i>
10. das Bündel (mit Sachen auf dem Rücken zu tragen)	Einz.: <i>s Känzel</i>	Mehrz.: <i>Känzel</i>
11. der Rocksaum (am Frauenrock)	Einz.: <i>r Saum</i>	Mehrz.: <i>i Saume</i>
12. der Schmutzstreifen (am Rocksaum)	Einz.: <i>r Dreckstreifen</i>	Mehrz.: <i>Dreckstreifen</i>
13. die Männerhose (allgemein)	Einz.: <i>i Hose (Buxen)</i>	Mehrz.: <i>Hosen</i>
14. der Bund an der Männerhose	Einz.: <i>r Bund</i>	Mehrz.: <i>Bunde</i>
15. der Hosenträger	Einz.: <i>r Hosenträger</i>	Mehrz.: <i>i Hosenträger</i>
16. der Schlitz an der Männerhose: a) wie nennt ihn der Schneider? b) wie nennt ihn der Volksmund?	a) Einz.: <i>Hosenschlitz</i> b) Einz.: <i>Hosenschlit</i>	Mehrz.: <i>Hosenschlitze</i> Mehrz.: <i>Hosenschlitze</i>
17. sich altmodisch anziehen	Inf.: <i>altmodisch antrecken</i> Part. d. V.: <i>oltmodisch anschüß</i>	
18. auffällige Kleidungsstücke: a) von veralteten Moden b) übermoderne (scherzhaft) c) sonstige	volkssprachl. Name a) <i>Kneolins</i> b) <i></i> c) <i>Frack und weiße Woste</i>	Was ist damit gemeint? a) <i>Gesell unterm Rock</i> b) <i></i> c) <i></i>
19. adrett gekleidet (Adjektiv)	<i>fein</i>	
20. liederlich gekleidete Person	Einz.: <i>r Penner, Stroner</i>	Mehrz.: <i>Penner, Ströper</i>
21. die Hemdärmel aufkrepeln	Inf.: <i>Hemdärmel ufjekrempelt</i> Part. d. V.: <i></i>	
22. der Ackerwagen: a) ohne Aufbauten b) mit Jauchgefäß hergerichtet c) mit Seitenleitern hergerichtet, zum Heu- und Getreideeinfahren	a) Einz.: <i>r Kohle Wagen</i> b) <i>Jauchewagen</i> c) <i>Auswagen</i>	Mehrz.: <i>i Kohlen Wagen</i> <i></i> <i></i>
23. den Ackerwagen mit Leitern fertigmachen	Inf.: <i>Leitern upsetzen</i> Part. d. V.: <i>upjesetzt</i>	

Wie heißt in der Mundart Ihres Ortes?

Antwort  
Bitte deutlich und mit Tinte schreiben!



An unsere Helfer und Sprecher!

Bitte die mundartlichen Namen für den Hinterwagen und seine Teile bei einem einheimischen Stellmacher oder kundigen Landwirt sorgfältig abfragen!

24. die ganze Hinterhälfte des Acker- bzw. Erntewagens (wie auf der Abbildung)

Einz.: *Hingerwagen* Mehrz.: *Hingerwagen*

25. Einzelteile des auf der Abbildung gezeigten Wagenstückes (beziffert wie auf der Abbildung)

a) die Seitenleiter (insgesamt)	Einz.: <i>Austletter</i>	Mehrz.: <i>Austlettern</i>
b) das Längsholz der Seitenleiter	Einz.: <i>Letterboom</i>	Mehrz.: <i>Letterböme</i>
c) die breite Sprosse der Seitenleiter	Einz.:	Mehrz.:
d) die schmale Sprosse der Seitenleiter	Einz.: <i>Sprosse</i>	Mehrz.: <i>Sprossen</i>
e) das Schrägholz zum Stützen der Leiter	Einz.: <i>Runge</i>	Mehrz.: <i>Rungen</i>
f) der Stab, der die Leiter von außen stützt	Einz.: <i>Linzensplett</i>	Mehrz.: <i>Linzensplett</i>
g) Vorrichtung, die den Stab mit dem Schrägholz verbindet	Einz.: <i>Schelle</i>	Mehrz.: <i>Schellen</i>
h) die eiserne Hülse, die den Stab mit der Achse verbindet	Einz.:	Mehrz.:
i) der Bolzen, der das Abgleiten der Eisenhülse von der Achse verhindert	Einz.: <i>Vordreher, Splint</i>	Mehrz.: <i>Splinte</i>
k) der Eisenring, der den Langbaum hält	Einz.: <i>Langboomring</i>	Mehrz.: <i>--- ringe</i>
l) die Hölzer, in denen der Langbaum sitzt	Einz.: <i>Spliet</i>	Mehrz.: <i>Spliete</i>
m) das Mittelstück des Rades, in dem die Speichen stecken	Einz.: <i>Buck</i>	Mehrz.: <i>Bücke</i>
26. die Deichsel mit 2 Stangen für den Einspanner	Einz.: <i>Schere</i>	Mehrz.: <i>Scheren</i>
27. die Stange, die die beiden Leiterenden verbindet	Einz.:	Mehrz.:
28. der angehängte Topf mit Wagenschmiere	Einz.: <i>Schmerpott</i>	Mehrz.: <i>Schmerpötte</i>
29. die Bremsvorrichtung am Pferdewagen:		
a) insgesamt	Einz.: <i>Bremse</i>	Mehrz.: <i>Bremsen</i>
b) der Schleifklotz am Rad	Einz.: <i>Bremsklotz</i>	Mehrz.: <i>--- klöße</i>
c) Kurbel zum Bewegen des Schleifholzes	Einz.: <i>Wrange</i>	Mehrz.: <i>Wrange</i>
d) sonstiges beim Bremsen	<i>Hemmschuh (aus Eisen, wird am Rad gelegt.)</i>	
30. Rätsel, Redensarten, Reime usw. von den Wagenteilen und vom Wagen		



